



con la fotocamera del tuo smartphone inquadra e digita questo QRcode per consultare il listino prezzi al pubblico

# MACCHINE E ATTREZZATURE FORESTALI MANUALI E A MOTORE

6

# SEGACCI CON MANICO A OMBRELLO



**UD 180 PRO**



**UD 180 PRO**

Lama 180 mm - Peso 250 g - Rifinitura: Placcata in cromo duro - Lame: Turbocut  
 Trattamento lame: Cromatura temprata - Lavorazione: Tempra a impulsi  
 Tipo dente: Molatura curva - Passo denti: 4 - Spessore denti: 1,3 - Diametro di taglio 36 mm



**UD 240 LN**



**UD 240 LN**

Lama 240 mm - Peso 240 g - Trattamento lame: Nichelatura chimica  
 Tipo dente: Molatura curva - Passo dei denti: 4 - Spessore dei denti: 1,3 - Lame: Turbocut



**UD 240 PRO**



**UD 240 PRO**

Lama 240 mm - Peso 280 g - Rifinitura: Placcata in cromo duro - Lame: Turbocut  
 Trattamento lame: Cromatura temprata - Lavorazione: Tempra a impulsi  
 Tipo dente: Molatura curva - Passo denti: 4 - Spessore denti: 1,4 - Diametro di taglio 36 mm

# SEGACCI CON MANICO A OMBRELLO



**UD 300 EXW**



**UD 300 EXW**

Lama 300 mm - Peso 175 g - Lama: Turbocut

Tipo dente: Molatura rastremata - Passo dei denti: 4 - Spessore dei denti: 1,2



**UC 320 UV**



**UC 320 UV**

Lama 320 mm - Peso 420 g - Trattamento lame: Nichelatura chimica - Lama: Super Turbocut

Tipo dente: Molatura curva - Passo dei denti: 4 - Spessore dei denti: 1,2



**UC 320 CT**



**UC 320 CT**

Lama 320 mm - Peso 420 g - Trattamento lame: Nichelatura chimica - Lama: Turbocut

Tipo dente: Molatura curva - Passo dei denti: 4 - Spessore dei denti: 1,2

# ATTREZZI DA TAGLIO

FC 039



FC 025 — FC 035



FC 020



FC 204



FC 231



**per Agricoltura,  
Edilizia, Giardinaggio,  
lavorati a mano e forgiati su  
acciai di qualità superiore.**

**Nessuna novità tecnologica,  
più comoda e conveniente,  
ha sostituito la forgiatura,  
la molatura, la tempera,  
l'affilatura e la finitura  
dei nostri utensili.**

**FC 039** Picozzino 600 gr

**FC 025** Mazzascure 2,5 kg

**FC 035** Mazzascure 3,5 kg

**FC 020** Accetta da 2,0 kg

**FC 204** Ronchetta Toscana 16 cm  
da cacciatore  
manico in legno

**FC 231** Roncola Bergamo 30 cm  
manico in cuoio  
con gancio

**FC 240** Roncola Macerata  
manico in legno  
bollato con gancio

**FC 242** Sferratese o Marraccio  
manico in plastica

**FC 243** Pennatino Merone  
manico in legno

**FC 252** Pennatino Camerino  
manico in legno

**FC 285** Falciglia  
manico in ferro a tubo

FC 240



FC 242



FC 243



FC 252



FC 285





# SVETTATOI TELESCOPICI



in dotazione  
segaccio terminale  
ARS UV-34  
Lunghezza lama 35 cm

## FC 930

Segaccio ad asta telescopica in alluminio  
Asta a due sfilamenti con bloccaggio a perno - Apertura a pulsante  
Lunghezza asta chiusa 175 cm - Lunghezza asta aperta 300 cm  
Segaccio terminale ARS UV-34 - Lunghezza 35 cm  
Peso complessivo 1,5 kg

**FC 730** Asta telescopica 175/300 cm (solo asta)

FC 930

FC 945

## FC 945

Segaccio ad asta telescopica in alluminio  
Asta a due sfilamenti con bloccaggio a perno - Apertura a pulsante  
Lunghezza asta chiusa 250 cm - Lunghezza asta aperta 450 cm  
Segaccio terminale ARS UV-34 - Lunghezza 35 cm  
Peso complessivo 1,7 kg

**FC 745** Asta telescopica 250/450 cm (solo asta)

FC 730

FC 745

Codice  
Asta Telescopica  
di ricambio

## FC 861

Accetta a doppio taglio forgiata  
Indicata per la pulitura dei polloni degli ulivi  
Lunghezza 55 cm



# POTATORE AD ASTA ELETTRICO



## MR 31076

Potatore con motore elettrico  
 Potenza 750 watt  
 Asta telescopica  
 Regolazione lunghezza macchina  
 variabile da 190 cm a 270 cm  
 Totale altezza di lavoro circa 4 metri  
 Barra 20 cm  
 Peso 4,0 kg

MR 31076



DK 27 PT

# POTATORE AD ASTA A SCOPPIO

## DK 27 PT

Potatore ad asta fissa  
 completo di prolunga da 75 cm  
 Motore 2T - 25,4 cc  
 Potenza 0,75 kW - 1,02 hp - 7500 rpm  
 Lunghezza complessiva  
 della macchina 285 cm  
 Altezza di lavoro 4,5 m circa  
 Barra 10" - 25 cm  
 Catena 3/8" b.p.  
 40 maglie  
 Peso a vuoto 6,8 kg



## DK 42 TS

Accessorio Tosasiepi  
 Taglio doppia lama 42 cm



DK 42 TS

# ELETTROSEGHE

**MR 30180****MR 30180**

Elettrosega 1800 Watt - Barra 14" - 35 cm - Catena 3/8" b.p. 52 maglie  
Interruttore di sicurezza - Lubrificazione automatica - Sistema bloccaggio barra e catena Tool Free  
Peso 4,8 kg

**MR 30240****MR 30240**

Elettrosega 2400 Watt - Barra 16" - 40 cm - Catena 3/8" b.p. 56 maglie  
Interruttore di sicurezza - Lubrificazione automatica - Sistema bloccaggio barra e catena Tool Free  
Impugnatura posteriore Soft Grip - Peso 4,6 kg

# MOTOSEGHE POTATURA SH-25

## SH 25

Motosega da potatura  
 tipo Super-Hobby  
 Cilindrata 25,4 cc  
 Potenza 0,7 kW a 8500 rpm  
 Serbatoio 0,25 L  
 Barra 10" 25 cm TKB N110 PT  
 Catena 3/8" b.p. - 1,3 mm - 40 maglie  
 TKC TC11340 - NT15040  
 Peso senza barra e catena 3,0 kg



SH 25



Carburatore JTR M.0048288  
 Collettore JTR M.0043100  
 Bobina JTR M.1248400  
 Frizione JTR M.0051600

Carter Avviamento JTR M.1249800  
 Freno Catena JTR M.1250300  
 Ingranaggio P.Olio JTR M.0310813  
 Pompa Olio JTR M.0311000

## SH 25 CARV

Motosega da potatura tipo Hobby  
 Cilindrata 25,4 cc  
 Potenza 0,6 kW a 8500 rpm  
 Serbatoio 0,25 L  
 Barra Carving 10" 25 cm  
 TKB C1310 CARV - TKB Q1310 TOP  
 Catena 1/4" 1,3 mm 60 maglie  
 TKC TC01360 - TKC QT01460  
 Peso senza barra e catena 2,9 kg

SH 25 CARV



le motoseghe SH25  
 possono essere consegnate  
 anche con il marchio McPro



# MOTOSEGA POTATURA 254

## MS 254

Motosega da potatura  
 Carburatore Walbro - Candela Bosch  
 Cilindrata 25,4 cc  
 Potenza kW 0,9 - HP 1,2  
 Barra Oregon 3/8" b.p. - 25 cm - 10"  
 Barra compatibile TKB N110 PT  
 Catena Oregon 91P 40 maglie  
 Catene compatibili  
 Titanium TC11340 - TKC NT14040  
 Peso 3,2 kg



## MS 254



Carter Avviamento JTR T.25020000  
 Ingranaggio P.Olio JTR T.383010011  
 Pompa Olio JTR T.38301150000  
 Freno Catena  
 JTR T.25040000

Carburatore JTR T.2501060000  
 Collettore JTR T.2501000100  
 Frizione JTR T.2501130100  
 Bobina JTR T.250110100



## MS 254 CARV

Motosega da potatura  
 Carburatore Walbro - Candela Bosch  
 Cilindrata 25,4 cc  
 Potenza kW 0,9 - HP 1,2  
 Barra 1/4" - 25 cm - 10"  
 Barre compatibili  
 TKB C1310 CARV - TKB Q1310 TOP  
 Catena 1/4" 1,3 mm - 60 maglie  
 Catene compatibili  
 TKC TC01360 - TKC QT01460  
 Peso 3,2 kg

## MS 254 CARV



# MOTOSEGA POTATURA 225 S



## MS 225 S

Motosega da potatura

Cilindrata 25,0 cc

Potenza kW 0,8 - 12000 rpm

Barra Oregon 3/8" b.p. - 0,50 - 1,3 mm

100 SDE A041 - 25 cm - 10"

Barra compatibile Tekno.Forest N110PT

Catena Oregon 91P 40 maglie

Catena compatibile Tekno.Forest NT15040

Catena compatibile Tekno.Forest Titanium TC11340

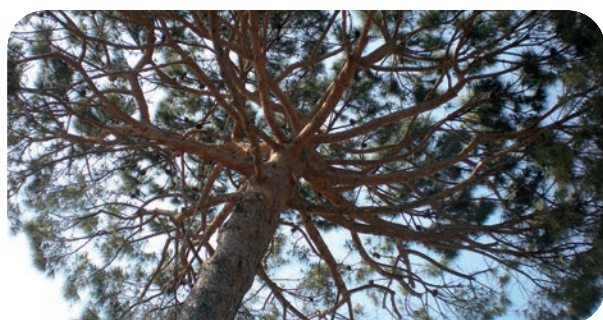
Velocità catena 21 m/sec

Peso 2,5 kg

**TKB 1013 KIT** Pignone+Barra+Catena 1/4" 1,3 60 maglie

**TKB 0811 KIT** Pignone+Barra+Catena 1/4" 1,1 52 maglie

**TKB 1011 KIT** Pignone+Barra+Catena 1/4" 1,1 60 maglie



**CHAINSAW**

|                                 |                             |                               |   |
|---------------------------------|-----------------------------|-------------------------------|---|
| CILINDRATA<br><b>25,0</b><br>CC | POTENZA<br><b>0,8</b><br>KW | SARRA<br><b>10"</b><br>OREGON | CATENA<br><b>40<sup>M</sup></b><br>OREGON 91P |
|---------------------------------|-----------------------------|-------------------------------|---|



**VAL GARDEN**

**MS 225 S**



# MOTOSEGA POTATURA 225 CARV



Ingranaggio p.olio JTR E.8022501027  
 Pompa olio JTR E.8022501023  
 Carter avviamento JTR E.8022501148  
 Freno catena JTR E.8022501054  
 Carburatore JTR E.8022501109  
 Frizione JTR E.8022501147  
 Bobina...8022501044

## MS 225 CARV

Motosega da potatura  
 Cilindrata 25,0 cc  
 Potenza kW 0,8 - 12000 rpm  
 Barra 1/4" - 0,50 - 1,3 mm  
 Lunghezza barra 25 cm - 10"  
 Barra compatibile Tekno.Forest C1310 CARV  
 Catena 1/4" - 0,50 - 1,3 mm 60 maglie  
 Catena compatibile Tekno.Forest QT01460  
 Catena compatibile Tekno.Forest Titanium TC01360  
 Velocità catena 21 m/sec  
 Peso 2,5 kg



# CHAINSAW



0 451637 071435



|          |         |              |                 |
|----------|---------|--------------|-----------------|
| CILDRATA | POTENZA | BARRA        | CATENA          |
| 25,0     | 0,8     | 10"          | 60 <sup>M</sup> |
| CC       | KW      | TEKNO.FOREST | TKF PCT350      |





## MS 225 CARV

# MOTOSEGA MS 338



## MS 338

Motosega doppia impugnatura

Cilindrata 37,2 cc

Potenza kW 1,2 - 3200 r/min

Barra Oregon 3/8" b.p. - 0,50 - 1,3 mm

140 SDE A041 - 35 cm - 14"

Barra compatibile Tekno.Forest N114PT

Catena Oregon 91P 53 maglie

Catena compatibile Tekno.Forest NT15053

Catena compatibile Tekno.Forest Titanium TC11353

Velocità catena 22,8 m/sec

Peso 4,6 kg



**CHAINSAW**

|                                 |                             |                               |   |
|---------------------------------|-----------------------------|-------------------------------|---|
| CILINDRATA<br><b>37,2</b><br>CC | POTENZA<br><b>1,2</b><br>KW | SABBA<br><b>14"</b><br>OREGON | CATENA<br><b>53<sup>M</sup></b><br>OREGON 91P |
|---------------------------------|-----------------------------|-------------------------------|---|



# MS 338

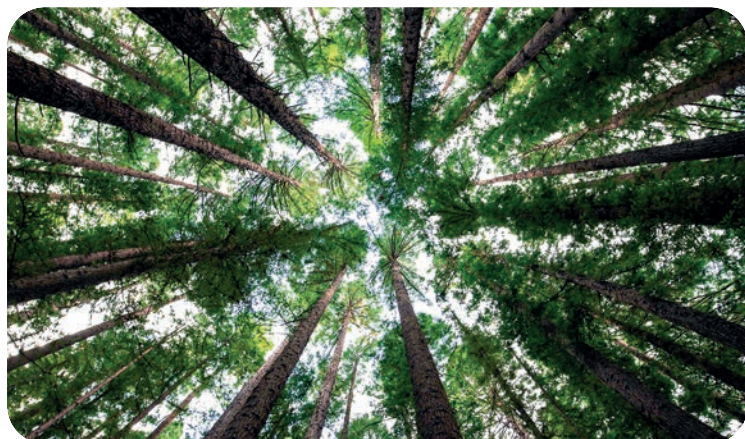


# MOTOSEGA MS 341



## MS 341

Motosega doppia impugnatura  
 Cilindrata 40,1 cc  
 Potenza kW 1,5 - 3200 r/min  
 Barra Oregon 3/8" b.p. - 0,50 - 1,3 mm  
 160 SDE A041 - 40 cm - 16"  
 Barra compatibile Tekno.Forest N116PT  
 Catena Oregon 91P 57 maglie  
 Catena compatibile Tekno.Forest NT15057  
 Catena compatibile Tekno.Forest Titanium TC11357  
 Velocità catena 22,8 m/sec  
 Peso 4,7 kg



**CHAINSAW**

0 45 1637 13770 401

|                                 |                             |                               |   |
|---------------------------------|-----------------------------|-------------------------------|---|
| CILINDRATA<br><b>40,1</b><br>CC | POTENZA<br><b>1,5</b><br>KW | BARRA<br><b>16"</b><br>OREGON | CATENA<br><b>57<sup>M</sup></b><br>OREGON 91P |
|---------------------------------|-----------------------------|-------------------------------|---|



**VAL GARDEN**

**MS 341**

# MOTOSEGA MS 345

Ingranaggio p.olio JTR T.A4501010400  
 Pompa olio JTR T.A4501140100  
 Carter avviamento JTR T.A4522100000  
 Freno catena JTR T.A4522120000  
 Carburatore JTR T.A4501010200  
 Frizione JTR T.20057397  
 Bobina ...A4516060300



## MS 345

Motosega doppia impugnatura  
 Cilindrata 45,0 cc  
 Potenza kW 1,7 - 3200 r/min  
 Barra Oregon 325" - 0,58 - 1,5 mm  
 168 PXB K095 - 40 cm - 16"  
 Barra compatibile Tekno.Forest K216JH  
 Catena Oregon 21 BPX 066X  
 Catena compatibile Tekno.Forest KT25866  
 Catena compatibile Tekno.Forest Titanium TC21566  
 Velocità catena 23,1 m/sec  
 Peso 5,6 kg



# CHAINSAW



CILINDRATA  
**45,0**  
CC

POTENZA  
**1,7**  
KW

BARRA  
**16"**  
OREGON

CATENA  
**66<sup>M</sup>**  
OREGON 21PX



# MS 345



# MOTOSEGA MS 350



Ingranaggio p.olio JTR T.A4501010900  
 Pompa olio JTR T.A4501140100  
 Carter avviamento JTR T.A4522100000  
 Freno catena JTR T.A4522120000  
 Carburatore JTR T.A4501010200  
 Frizione JTR T.20057397  
 Bobina ...A4516060300

## MS 350

Motosega doppia impugnatura  
 Cilindrata 50,1 cc  
 Potenza kW 2,1 - 3200 r/min  
 Barra Oregon 325" - 0,58 - 1,5 mm  
 188 PXB K095 - 45 cm - 18"  
 Barra compatibile Tekno.Forest K218JH  
 Catena Oregon 21 BPX 072X  
 Catena compatibile Tekno.Forest KT25872  
 Catena compatibile Tekno.Forest Titanium TC21572  
 Velocità catena 23,1 m/sec  
 Peso 5,7 kg

**CHAINSAW**

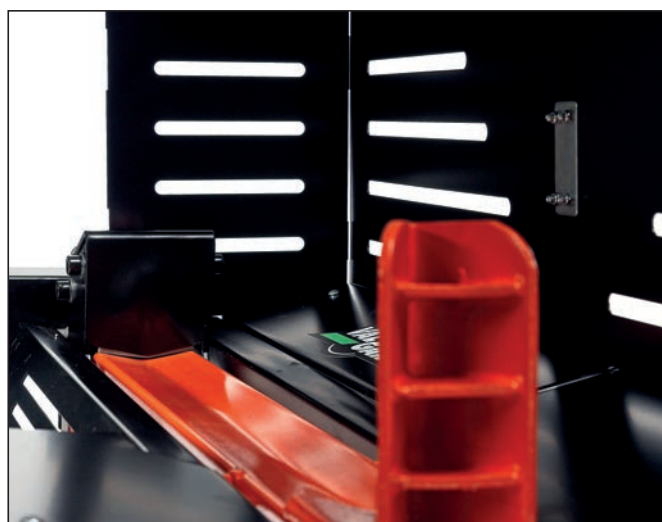
|                                 |                             |                               |  |
|---------------------------------|-----------------------------|-------------------------------|--|
| CILINDRATA<br><b>50,1</b><br>CC | POTENZA<br><b>2,1</b><br>KW | BARRA<br><b>18"</b><br>OREGON | CATENA<br><b>72<sup>M</sup></b><br>OREGON 21PX |
|---------------------------------|-----------------------------|-------------------------------|--|




# SPACCALEGNA HOBBY PIANO ORIZZONTALE

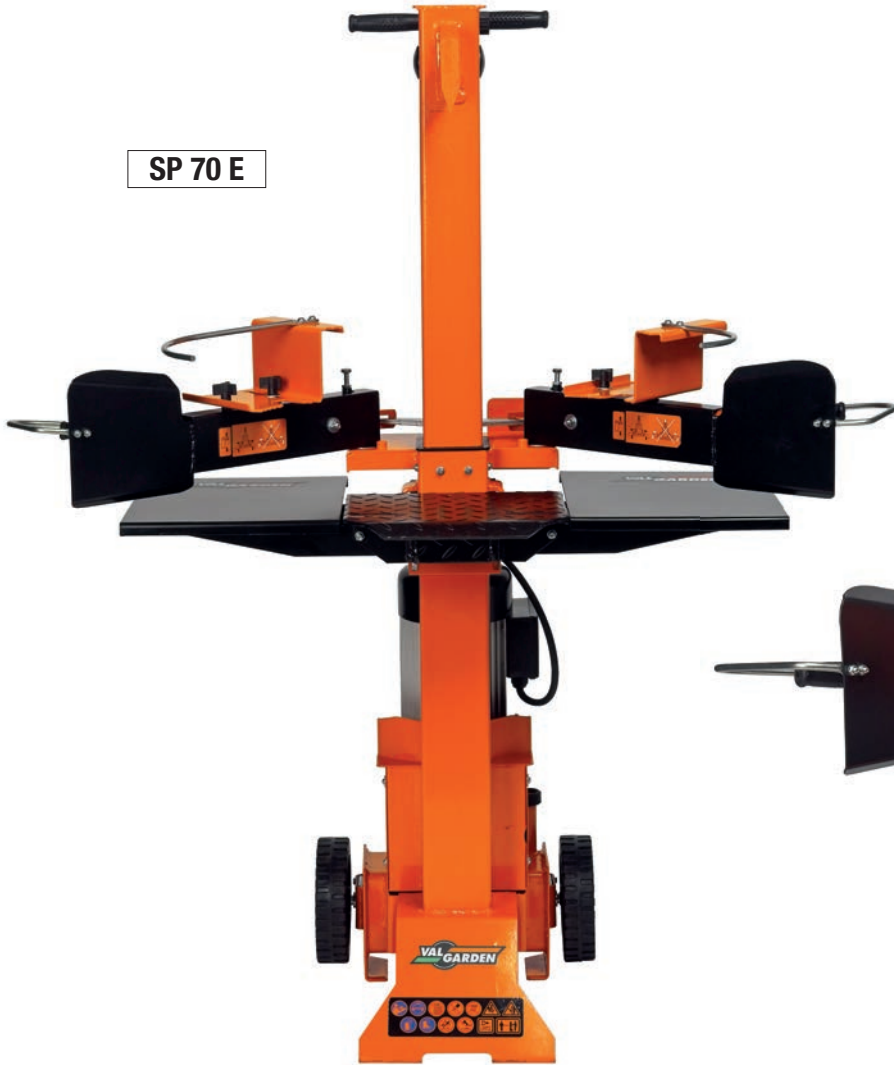
**SP 50 E****SP 50 E**

Spaccalegna idraulico - Modello Hobby - Piano di lavoro orizzontale - Forza max di taglio 5,0 Tonn  
Motore monofase 2200 Watt - Lunghezza massima di spacco 52 cm - Diametro massimo di taglio 25 cm  
Dimensioni: 116x42x61 cm - Peso 50 kg

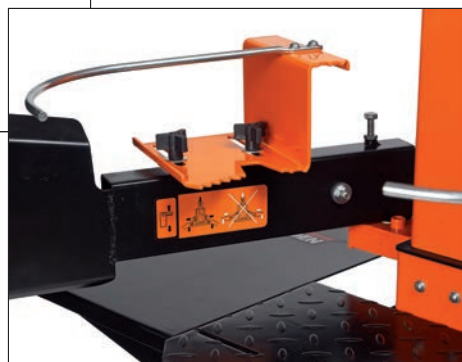
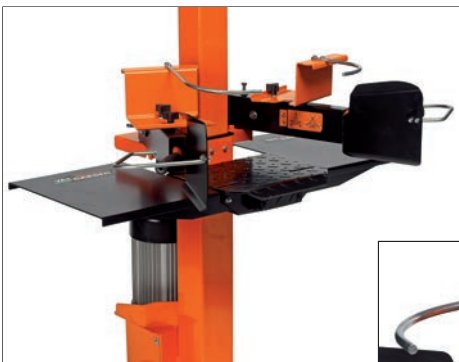




# SPACCALEGNA HOBBY PIANO VERTICALE

**SP 70 E****SP 70 E**

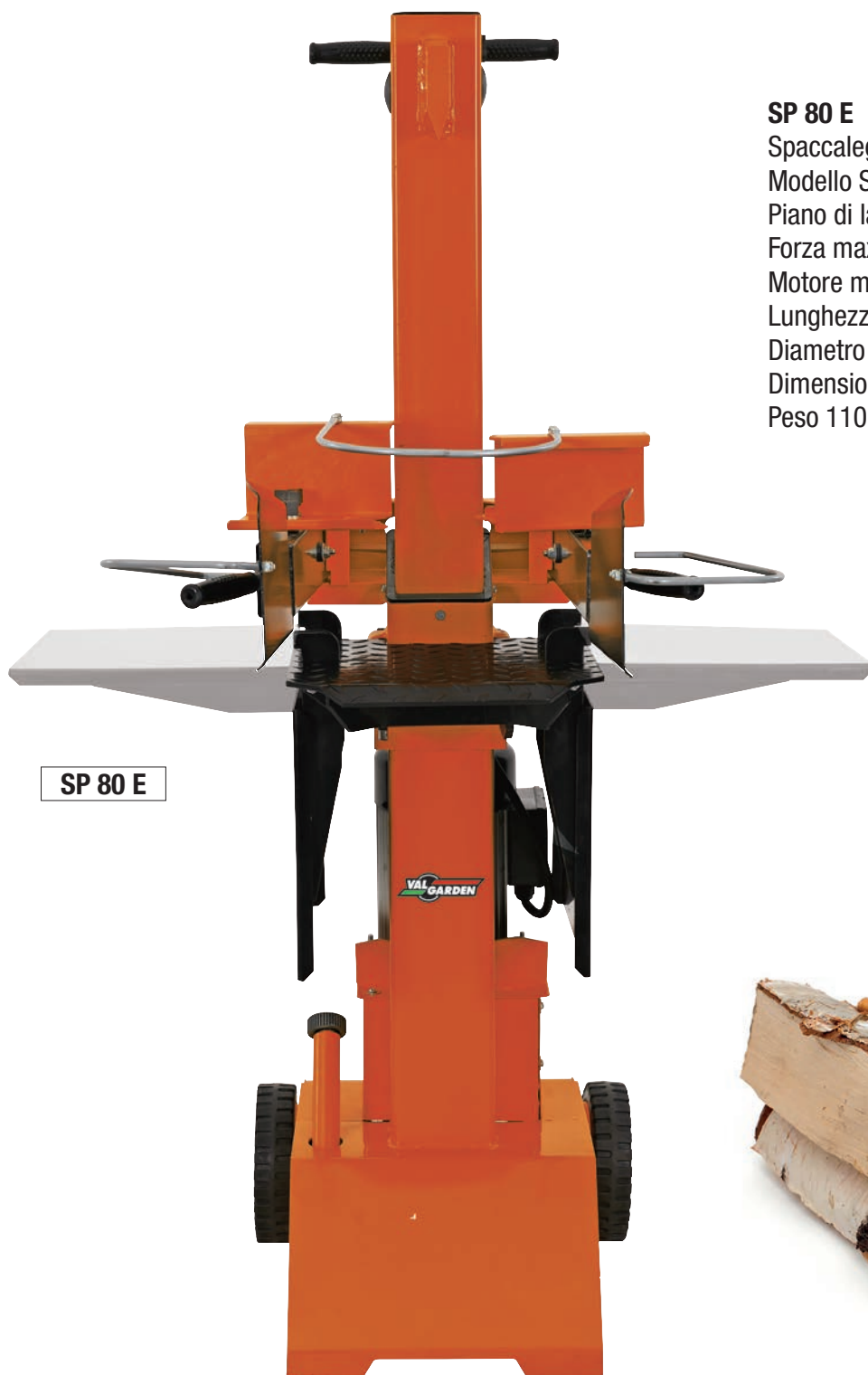
Spaccalegna idraulico  
Modello Hobby  
Piano di lavoro verticale  
Forza max di taglio 7,0 Tonn  
Motore monofase 3000 Watt  
Lunghezza massima di spacco 55 cm  
Diametro massimo di taglio 30 cm  
Dimensioni: 84x91x150 cm  
Peso 100 kg

**SP 70 E**

# SPACCALEGNA SEMIPRO PIANO VERTICALE

## SP 80 E

Spaccalegna idraulico  
Modello Semiprofessionale  
Piano di lavoro verticale  
Forza max di taglio 8,0 Tonn  
Motore monofase 3000 Watt  
Lunghezza massima di spacco 55 cm  
Diametro massimo di taglio 30 cm  
Dimensioni: 84x94x150 cm  
Peso 110 kg



SP 80 E



# SPACCALEGNA SEMIPRO PIANO A TERRA



## SP 110 E

Spaccalegna idraulico  
Modello Semiprofessionale  
Piano di lavoro a terra  
Forza max di taglio 11,0 Tonn  
Motore monofase 3000 Watt  
Lunghezza massima di spacco 104 cm  
Diametro massimo di taglio 30 cm  
Dimensioni: 144x133x228 cm  
Peso 175 kg



SP 110 E





## NOVITÀ BATTERY 2024 - vedi pagina 129

